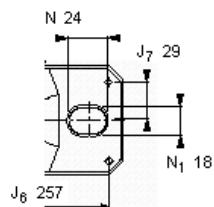
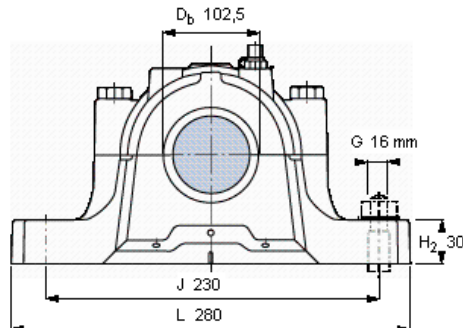
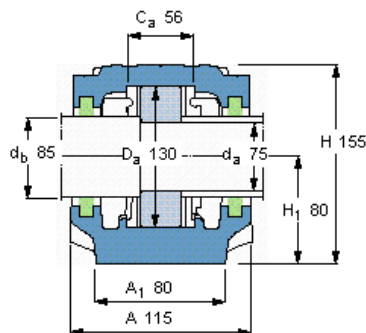


Rozdělená stojatá ložisková tělesa, řada SNL pro ložiska s válcovým vývrtem, se standardním těsněním

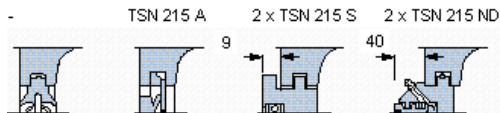
Hřídel		Náležitá ložiska (základní označení)			Soudečková ložiska		Ložisko CARB	Označení Těleso
da	db	Samovyrovňovací kuličková ložiska						
mm	-							
75	85	1215		2215	-	22215	C 2215	SE 215



Označení objednávky

Pouze těleso SE 215

Těsnění



Koncový kryt
ASNH 518-615

Šrouby uzávěru

Velikost [mm] M 12x70

Dopor. utahovací moment [Nm] 80

Max. přípustné zatížení

F _{120°}	80
F _{150°}	45
F _{180°}	40

Odpovídající přípojovací šrouby

Velikost [mm] 16

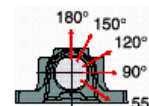
Dopor. utahovací moment [Nm] 200

Rozměry hmoždinky

Průměr (max)	8
Vzdálenost středu J ₆	257
Vzdálenost středu J ₇	29

Mezní zatížení, těleso [kN]

P _{0°}	290
P _{55°}	410
P _{90°}	250
P _{120°}	185
P _{150°}	160
P _{180°}	205
P _a	135



Limit pro P_{0°} platí pouze tehdy, když není těleso podíráno na celé ploše dolní části

Odpovídající ložiska a příslušenství SKF

Ložisko	Pojistná matice	Pojistné zařízení	Stavěcí kroužky
1215	KM 15	MB 15	2 x FRB 15,5/130
2215 ETN9	KM 15	MB 15	2 x FRB 12,5/130
-	-	-	-
22215 E	KM 15	MB 15	2 x FRB 12,5/130
C 2215	KMFE 15	-	2 x FRB 12,5/130

Množství maziva [kg]

Počáteční náplň	0,21
Domazání	0,02